

AEG Bridge XT-Kochfeld der Serie 6000 mit Dunstabzug

Spüre Freiheit und Flexibilität beim Kochen mit dem 6000 Bridge XT-Kochfeld mit Dunstabzug. Das Induktionskochfeld verfügt über einen integrierten Dunstabzug. Die Bridge-Funktion ermöglicht einen flexiblen Einsatz, indem zwei Kochzonen zu einer großen Zone verbunden werden können.

Produktvorteile & Ausstattung



Bridge-Funktion: Ideal für großes Kochgeschirr

Die Bridge-Funktion ist ideal für deine großen Töpfe und Pfannen. Verbinde damit zwei Kochzonen - auf beiden Seiten des integrierten Abzuges. Durch die gleichmäßige Wärmeverteilung nutzt du immer die optimale Kochleistung.



4 individuell einstellbare Kochzonenregler: Kochen ganz nach deinem Geschmack

Alle 4 Kochzonen verfügen über einen individuellen Leistungsregler sowie eine Timerfunktion und ermöglichen dir ein flexibles Kocherlebnis. Darüber hinaus verfügt das Kochfeld über 9 verschiedenen Leistungsstufen, Power Boost, Active Touch, Kindersicherung und automatischer



2-in-1-Filter: Leicht zu entnehmen. Leicht zu reinigen

Durch die Kombination aus Aktivkohle- und Fettfilter entfernt der 2-in-1-Filter nicht nur effektiv Fette und Gerüche, er lässt sich auch ganz einfach warten. Dazu wird der Kombifilter einfach herausgenommen, in der



Auto-Funktion: Automatische Steuerung der Dunstabzugs

Dank der Auto-Funktion wird Kochen spürbar komfortabler. Das Kochfeld übernimmt beim Aktivieren die Steuerung vom Dunstabzug – vollautomatisch und ideal angepasst an jede Kochaktion.



Boost-Funktion: Extra schnelle Reinigung der Küchenluft

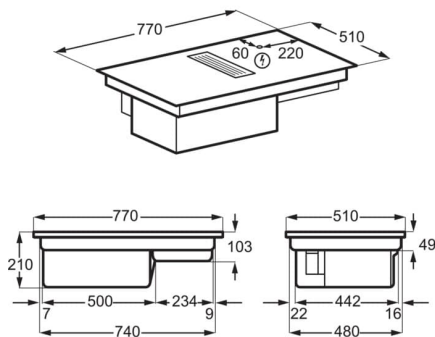
Die Boost-Funktion des Dunstabzugs ermöglicht ein sofortiges leistungsstarkes Absaugen von Dämpfen und Gerüchen. Für eine effiziente Reinigung der Küchenluft innerhalb von 10 Minuten.

- EcoLine - Unsere energieeffizientesten Geräte
- Made in Germany
- Bridge XT: 2 in 1 Kochfeld-Dunstabzug-Kombination, Umluftversion
- Auto-Funktion
- Elektronische Regelung
- OptiHeat Control - 3-stufige Restwärmeanzeige
- Elektronische Anzeigen für alle 4 Kochzonen
- 4 Induktions-Kochzonen
- Direct-Control Kochzonen-Ansteuerung
- Automatische Topferkennung
- Power-Funktion für jede Kochzone
- Kurzzeitwecker
- Öko-Timer
- Timer für alle Kochzonen
- OffSound Control
- Kindersicherung
- Verriegelungsfunktion
- Leistungsabhängige Abschaltautomatik
- Funktion Lüften
- Einbau: aufliegend oder flächenbündig
- Inverter Motor
- 3 Leistungsstufen + 1 Intensivstufen
- Optische Sättigungsanzeige - Fettfilter
- 2-in-1-Filter – Kombination Aktivkohle- und Fettfilter zur Beseitigung von Gerüchen und Fette; spülmaschinengeeignet
- Glasfarbe Schwarz

Technische Daten

Bauart	ComboHob: 2 in 1 Kochfeld-Dunstabzug-Kombination	Luftstrom bei Intensivstufe im Abluftbetrieb in m ³ /h	630
Art des Kochfeldes	Induktions-Kochzonen	Geräuschpegel bei min. Leistung im Abluftbetrieb in dB(A)	48
Gerätebreite (mm)	770	Geräuschpegel bei max. Leistung im Abluftbetrieb in dB(A)	64
Anzahl Kochzonen	4	Geräuschpegel bei Intensivstufe im Abluftbetrieb in dB(A)	69
Bedienungsart	Touch on glass	Luftstrom bei min. Leistung im Umluftbetrieb in m ³ /h	250
Luftstrom bei max. Leistung im Abluftbetrieb in m ³ /h	500	Luftstrom bei Intensivstufe im Umluftbetrieb in m ³ /h	575
Luftstrom bei max. Leistung im Umluftbetrieb in m ³ /h	465	Geräuschpegel bei min. Leistung im Umluftbetrieb in dB(A)	52
Einbau-Maße	212x750x490	Geräuschpegel bei max. Leistung im Umluftbetrieb in dB(A)	67
PNC	949 597 893	Leistungsaufnahme im Aus-Zustand (W)	0.49
EAN-Nummer	7332543819454	Farbe	Schwarz
Umluftbetrieb	ja	Kochzone vorne links (kW / Ø cm)	2300/3200W/210mm
Abluftbetrieb	nein	Kochzone hinten links (kW / Ø cm)	2300/3200W/210mm
Jährlicher Energieverbrauch (kWh/Jahr)	30.9	Kochzone vorne rechts (kW / Ø cm)	1400/2500W/145mm
Energieeffizienzklasse	A+ (Spektrum A+++ bis D)	Kochzone hinten rechts (kW / Ø cm)	1800/2800/180mm
Fluiddynamische Effizienzklasse	A	Einbauhöhe (mm)	212
Fluiddynamische Effizienz	33.1	Gerätetiefe (mm)	510
Klasse für Fettabscheidegrad	B	Ausschnittmaß Breite (mm)	750
Fettabscheidegrad (%)	85.1		
Luftstrom bei min. Leistung im Abluftbetrieb in m ³ /h	260		

PSGBHH220DE00007



PSGBHO230DE00001

